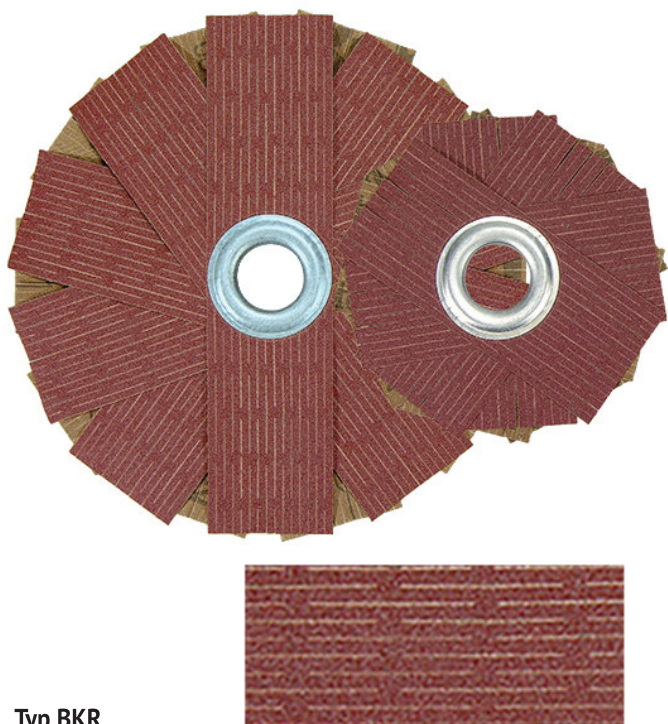


# Brusné hvězdičky pro profilové broušení



Typ BKR

Velmi přizpůsobivý nástroj k jemnému opracování rovných ploch i členitých profilů.  
Šířka nástroje cca 1,5 - 4 mm podle hrubosti.

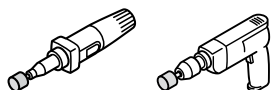
### Materiál

Perforované bavlněné plátno s korundovým zrnem.  
Perforování po 3 mm  
Středně měkký (flexibilní) podklad brusiva - J.  
Velmi měkký (velmi flexibilní) podklad brusiva - F.  
Hrúbosti: 60, 80, 100, 120, 150, 180, 220, 240, 280, 400, 500

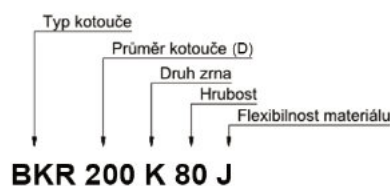
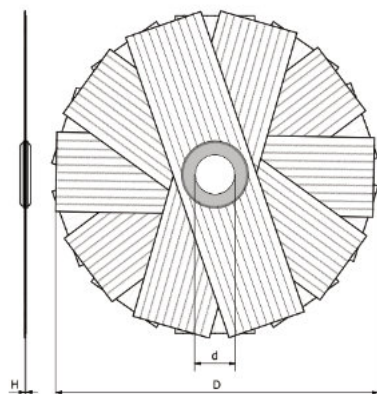
### Použití

Vhodné na kov i dřevo.

Výrobce brusného plátna



## Vzor objednávky



Lamelové kotouče dosahují nejlepšího výkonu při doporučené obvodové rychlosti 15-30 m/s

Rozměr (mm)	upínací otvor (mm)	optimální ot./min	max. RPM
120	25,5	2300 - 3000	4700
150	25,5	1900 - 2500	3800
180	25,5	1600 - 2100	3200
200	25,5	1400 - 1900	2900